



MASTERColour CDM-TC Elite

MASTERColour CDM-TC Elite 35W/942 G8.5 1CT

MASTERColour CDM-TC Elite ist die richtige Wahl, wenn Ware attraktiv präsentiert werden sollen. Die einseitig gesockelte Keramik-Metallhalogendampf-Entladungslampe erzeugt funkelnd weißes Licht mit sehr guter Farbwiedergabe.

Produkt Daten

Allgemeine Eigenschaften	
Socket	G8.5 [G8.5]
Betriebsstellung	UNIVERSAL [Beliebig]
Lebensdauer bis 5 % Ausfall (Nom)	9000 h
Lebensdauer bis 10 % Ausfall (Nom)	10000 h
Lebensdauer bis 20 % Ausfall (Nom)	12000 h
Lebensdauer bis 50 % Ausfall (Nom)	15000 h
ANSI-Code HID	-
Lichttechnische Daten	
Farbcode	942 [CCT von 4200 K]
Nennlichtstrom (min.)	3420 lm
Nennlichtstrom (Nom)	3800 lm
Lichtfarbe	Neutralweiß (CW)
Restlichtstrom 12000 Std. (Nom)	71 %
Restlichtstrom 10000 Std. (Nom)	73 %
Restlichtstrom 2000 Std. (Nom)	84 %
Restlichtstrom 5000 Std. (Nom)	79 %
Farbkoordinate X (Nom)	0,371
Farbkoordinate Y (Nom)	0,366
Ähnlichste Farbtemperatur (Nom)	4200 K

Nennlichtausbeute (Nom)	97 lm/W
Farbwiedergabeindex (min.)	87
Farbwiedergabeindex (Nom.)	90
Elektrische Kenndaten	
Power (Rated) (Nom)	39.0 W
Zündspannung (min.)	198 V
Wiederzündzeit (maximal, in Minuten)	15 min
Zündzeit (max.)	30 s
Spannung (max.)	97 V
Spannung (min.)	85 V
Spannung (Nom)	91 V
Dimmen	
Dimmbar	Nein
Anlaufzeit 90 % (max.)	3 min
Mechanische Kenndaten	
Kolbenausführung	Klar (CL)

MASTERCcolour CDM-TC Elite

Zulassungen und Anwendungseigenschaften

Energieeffizienz-Label (EEL)	A+
Quecksilbergehalt (Nom)	4,7 mg
Energieverbrauch kWh/1.000 Std.	43 kWh

UV-Beständigkeit

PET (Niosh) (min.)	8 h/500lx
Schadensfaktor D/fc (max.)	0,4

Anforderungen an das Leuchtendesign

Kolbentemperatur (max.)	500 °C
Quetschungstemperatur (max.)	300 °C

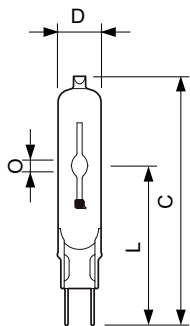
Produktinformationen

Gesamt-Produktcode	871829116366400
Bestell-Produktname	MASTERCcolour CDM-TC Elite 35W/942 G8.5 1CT
EAN/UPC - Produkt	8718291163664
Bestellcode	16366400
Anzahl pro Verpackung	1
Anzahl pro Umverpackung	12
Material-Nr. (12NC)	928193805131
Nettogewicht (Einzelteil)	0,009 kg
ILCOS Code	MT/UB-35/942-H-G8.5-17/85

Hinweise

- Auch bei Tests nur in vollständig geschlossener Leuchte verwenden (IEC61167, IEC 62035, IEC60598)
- Bei Lampenbrüchen muss die Leuchte die heißen Lampenteile aufnehmen können
- Nur mit elektronischem Vorschaltgerät verwenden
- Vorschaltgerät muss mit Schutzvorrichtung für Ende der Lebensdauer ausgestattet sein (IEC61167, IEC 62035)
- Es ist sehr unwahrscheinlich, dass der Glasbruch einer Lampe negative Auswirkungen auf Ihre Gesundheit hat. Wenn es zu einem Glasbruch kommt, lüften Sie den Raum 30 Minuten lang und entfernen Sie die Splitter möglichst mit Handschuhen. Legen Sie die Splitter in eine verschließbaren Plastikbeutel und geben Sie ihn beim Werkstoffhof zum Recycling ab. Benutzen Sie keinen Staubsauger.

Abmessungsskizzen

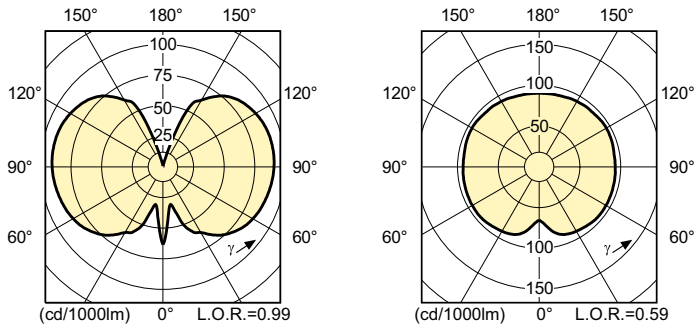


CDM-TC Elite 35W/942 G8.5

Product	D (max)	O	L (min)	L (max)	L	C (max)
MASTERCcolour CDM-TC Elite 35W/942 G8.5 1CT	15 mm	5,2 mm	51 mm	53 mm	52 mm	85 mm

MASTERColour CDM-TC Elite

Photometrische Daten



Lebensdauer

