

# POTENZIOMETRO CP 1...10 V

Rotating electronic potentiometer 1...10 V  
Potenziometro elettronico rotativo 1...10 V

Made in Europe



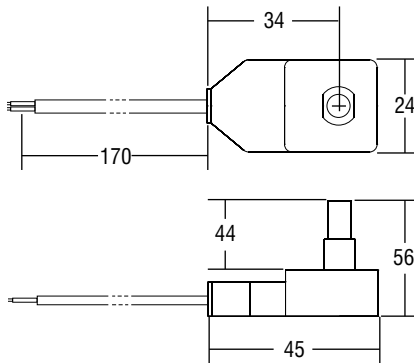
**Controlled voltage**  
Tensione controllata  
0,7...12 V

**Controlled current**  
Corrente controllata  
10 mA

**Norme di riferimento**  
Reference Norms:  
EN 61347-1  
EN 61347-2-11

Article Articolo	Code Codice	Type Tipo
CP 1-10 V	123999L	1...10 V

Weight - Peso gr. 16  
Pcs - Pezzi 10



The rotating electronic potentiometer CP is used for regulation of electronic drivers with interface 1...10 V and it regulates the light intensity 0 - 100%.

#### TECHNICAL SPECIFICATIONS

- Controlled current: 10 mA max.;
- Controlled voltage: 0,7...12 V;
- Degree of protection: IP20;
- Terminals connection: 170 mm (L2).

Il potenziometro elettronico rotativo CP viene impiegato per la regolazione di alimentatori elettronici con interfaccia 1...10 V e ne regola la luminosità 0 - 100%.

#### CARATTERISTICHE TECNICHE

- Corrente controllata: 10 mA max.;
- Tensione controllata: 0,7...12 V;
- Grado di protezione: IP20;
- Connessione terminali: 170 mm (L2).

LED  
LED